


AC-ABRI-11-FER-2

AMENAGEMENT ABRI



L- 5813
P- 2931
H- 2572 mm

 1375 kg

61 % de plastique recyclé

Kit de fixation inclus



 Vis inox

COLORIS

Profilé Standard



Structure : Matière

Plastique recyclé

Structure : Teinte



AVANTAGES PLAS ECO



Recyclé
& recyclable



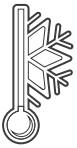
Plastique teinté
pleine masse



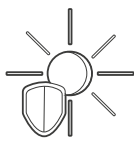
Nettoyage facile
& anti-graffiti



Résiste aux produits
désinfectants



Ne gèle pas



Résiste aux UV



Texture agréable



Sans écharde



Impuiescible

CONDITIONNEMENT & LIVRAISON



Mobilier en modules pré-assemblés, nécessitant un montage avant scellement, conditionné sur palette(s) optimisée(s) selon votre commande.

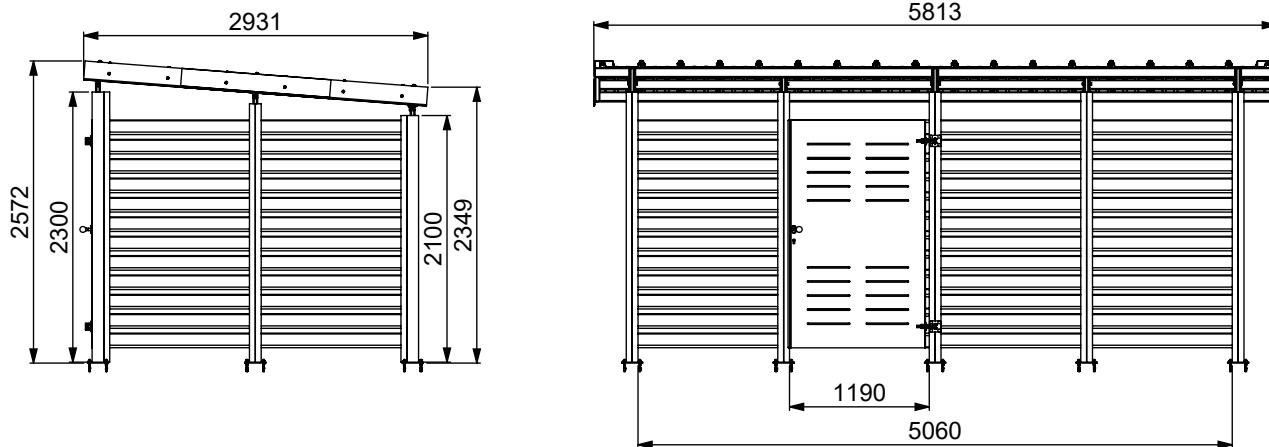


Accès de votre lieu de livraison en semi-remorque 44 tonnes. Prévoir 30 minutes de déchargement maximum à l'arrivée du transporteur.

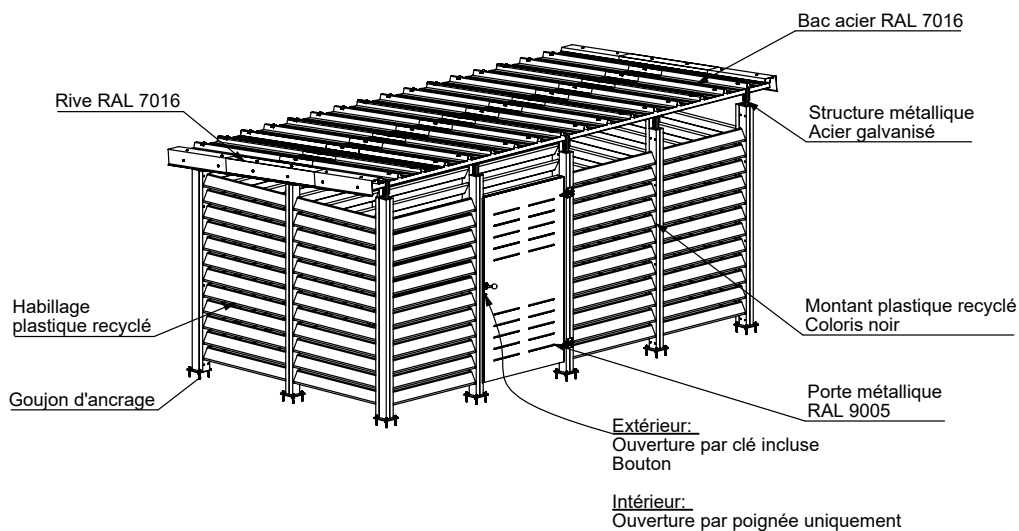


Déchargement à vos soins : quai de chargement + transpalette ou chariot élévateur.

Le fabricant se réserve le droit de changer à tout moment les spécifications sans préavis ni obligation. Garantie stipulée dans les Conditions Générales de Vente. La garantie ne fonctionne que si le mobilier est scellé au sol à niveau selon les recommandations du fabricant. Le prix des finitions Pigmentek® diffère du prix des finitions Standard. Consultez PLAS ECO pour connaître les tarifs en vigueur.



COMPOSITION



MISE EN PLACE

